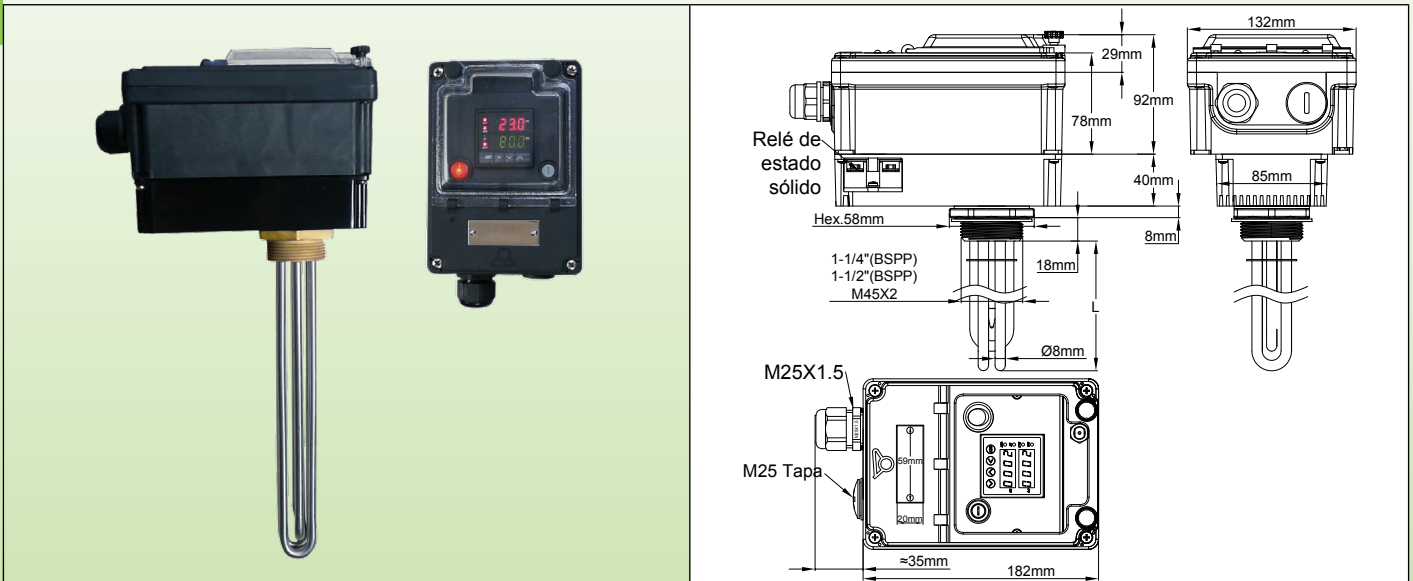


Calentadores en inmersión con caja de distribución de plástico



Calentadores en inmersión con carcasa de plástico de 182 mm × 130 mm × 132 mm. Accesorios de 1"1/4, 1"1/2, M45 × 2. Con control electrónico de temperatura PID, con o sin termostato de reinicio manual. Relé de estado sólido refrigerado incorporado.

Tipo 9STQ



Principales aplicaciones: Calefacción de líquidos, circuitos de agua caliente, contenedores y depósitos de reserva.

Estos productos han sido diseñados para calefacción líquida de precisión. La configuración inicial del controlador PID, sin embargo, está destinada a un profesional. Los mejores resultados se obtienen en tanques agitados.

Existen en:

- 5 niveles de potencia estándar: 1 kW; 1,5 kW; 2 kW; 3 kW; 4 kW

- 2 tipos de accesorios estándar: 1"1/2 y M45 × 2

- 2 tipos de densidad de carga superficial: 5 W/cm² y 10 W/cm². Consulte la introducción técnica para optimizar la carga superficial.

Material del tubo calefactor: Diámetro de 8 mm AISI 304 o Incolloy 800 (AISI 316; AISI 321; Incolloy 825 disponibles previa solicitud).

Material de ajuste: Latón, giratorio en la carcasa, soldado en los tubos. (AISI 304 o AISI 316, soldadura TIG, o soldadura fuerte, modelos disponibles bajo pedido). Se suministra sin junta y sin tuerca. Ver accesorios más abajo.

Rosca: 1 "1/4 o 1 1/2" RPA (ISO 228). Rosca métrica M45 × 2 disponible disponibles previa solicitud.

Control de temperatura:

- Controlador de temperatura electrónico con pantalla doble digital de punto de fijación y valor medido. Este controlador de microprocesador utiliza la tecnología de lógica difusa. Alcanza más rápidamente un punto de fijación predeterminado, con un sobrepaso mínimo durante las perturbaciones relacionadas con el aumento o carga externa. Regula con acción PID, cuya configuración se simplifica con la función de autoajuste que ajusta automáticamente los parámetros P, I y D (se suministra un manual de usuario claro). Si el sensor de temperatura está roto, se corta la potencia de salida y se muestra el error.

- Precisión de visualización de temperatura: 0,2 % de la escala completa.

- Sensor de temperatura: Sensor Pt100

- La pantalla se puede configurar en grados o décimas de grado.

- Las dos salidas de alarma alta o baja se pueden ajustar en todo el rango de ajuste y tienen un diferencial ajustable.

Carcasa: Extremadamente robusto, en PA66 grueso, diseñado para instalación exterior, IP65 e IK10. También incluye:

- Un fusible para proteger los circuitos internos.

- Un interruptor iluminado de encendido y apagado.

- Una ventana transparente de policarbonato que permite acceder a la configuración. Esta ventana se puede asegurar con sellos. Este estuche también incluye una tapa independiente, con sellos independientes, que proporciona acceso a las conexiones eléctricas.

- En la parte trasera se encuentra una carcasa de aluminio con aletas de refrigeración para un relé incorporado de estado sólido de 25 A.

En modelos con limitador de reinicio manual a prueba de fallas, el reinicio se puede acceder después de abrir la ventana.

Glándulas de cable: Ubicado en una placa de montaje extraíble, que proporciona un acceso más fácil para las conexiones, equipado con un M25, PA66, y un agujero adicional para M25, cerrado por una tapa de plástico.

Recipiente termowell: De serie, un pozo de termopar en AISI304, diámetro 10 mm, longitud 135 mm.

Conexiones eléctricas:

- Regleta incorporado, con 5 terminales de 6 mm² y 5 terminales de 2,5 mm².

Este regleta está provisto de una correa entre los terminales 1 y 2. Al retirar esta correa, es posible conectar un dispositivo de seguridad adicional, un control remoto o un temporizador.

- Contactos auxiliares de alarma alta y alarma baja (3 A 250 V máx.).

Rejilla de soporte: 1 rejilla AISI 304 para longitudes de 400 a 600 mm, 2 rejillas superiores.



Calentadores en inmersión con caja de distribución de plástico

Zona no calefactora sumergida: 50 mm.

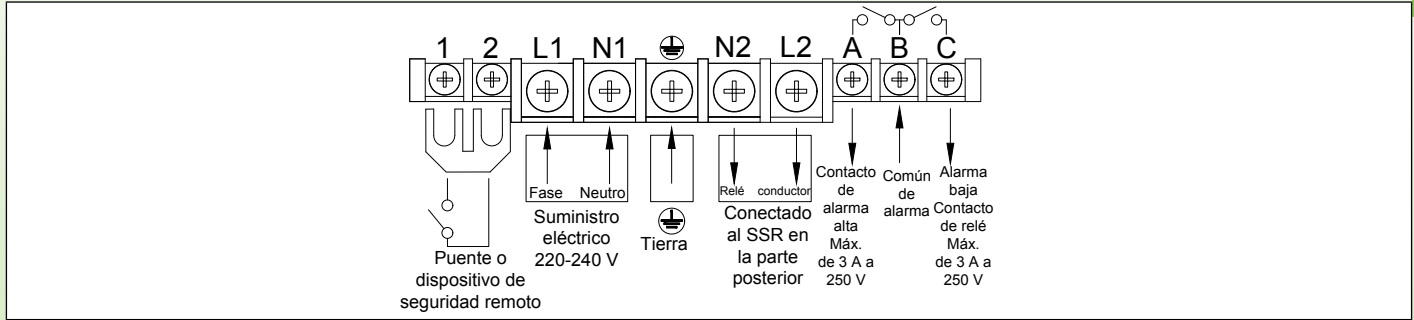
Carga superficial: estándar 5 W/cm² o 10 W/cm², otros valores disponibles previa solicitud.

Voltaje: 220-240 V monofásico solamente.

Opciones estándar:

Limitador de reinicio manual, preajustado a: 60 °C, 80 °C, 100 °C, 110 °C, 130 °C. (140 °F, 176 °F, 212 °F, 230 °F, 266 °F).

Diagrama de cableado



Referencias principales

55 W/cm²; Accesorio de latón de 1"1/2**, sin termostato de reinicio manual.

Potencia	1 kW	1,5 kW	2 kW	3 kW	4 kW
Longitud (mm)	170	240	300	440	570
Referencia AISI 304	9STQA5QZ010V8170	9STQA5QZ015V8240	9STQA5QZ020V8300	9STQA5QZ030V8440	9STQA5QZ040V8570
Referencia Incolloy 800	9STQA5QZ010VK170	9STQA5QZ015VK240	9STQA5QZ020VK300	9STQA5QZ030VK440	9STQA5QZ040VK570

10 W/cm², accesorio de latón de 1"1/2*, sin termostato de reinicio manual.

Potencia	1 kW**	1,5 kW	2 kW	3 kW	4 kW
Longitud (mm)	135	135	170	240	300
Referencia AISI 304	9STQA5QZ010B8130	9STQA5QZ015V8130	9STQA5QZ020V8170	9STQA5QZ030V8240	9STQA5QZ040V8300
Referencia Incolloy 800	9STQA5QZ010BK130	9STQA5QZ015VK130	9STQA5QZ020VK170	9STQA5QZ030VK240	9STQA5QZ040VK300

5 W/cm², accesorio de latón de 1"1/2*, con termostato de reinicio manual ajustado a 100 °C (212 °F)**

Potencia	1 kW	1,5 kW	2 kW	3 kW	4 kW
Longitud (mm)	170	240	300	440	570
Referencia AISI 304	9STQA5QZ010V817N	9STQA5QZ015V824N	9STQA5QZ020V830N	9STQA5QZ030V844N	9STQA5QZ040V857N
Referencia Incolloy 800	9STQA5QZ010VK17N	9STQA5QZ015VK24N	9STQA5QZ015VK30N	9STQA5QZ030VK44N	9STQA5QZ040VK57N

10 W/cm², accesorio de latón de 1"1/2*, con termostato de reinicio manual ajustado a 100 °C (212 °F)**

Potencia	1 kW	1,5 kW	2 kW	3 kW	4 kW
Longitud (mm)	135	135	170	240	300
Referencia AISI 304	9STQA5QZ010B813N	9STQA5QZ015V813N	9STQA5QZ020V817N	9STQA5QZ030V824N	9STQA5QZ040V830N
Referencia Incolloy 800	9STQA5QZ010BK13N	9STQA5QZ015VK13N	9STQA5QZ020VK17N	9STQA5QZ030VK24N	9STQA5QZ040VK30N

* Accesorio de latón M45 x 2 en lugar de 1"1/2, reemplace A5 por A9 en la referencia.

** Termostato de reinicio manual ajustado a 60 °C, 80 °C, 110 °C, 130 °C. (140 °F, 176 °F, 230 °F, 266 °F), reemplace el último carácter N por E, J, Q, U.

Referencias de accesorios opcionales (no incluidos en el producto, deben pedirse por separado):

Nuts

	Rosca	1"1/2	M45 x 200
	Latón	9BRRA3000ELH303A	9BRRA3000ELH305A
	AISI304	9BRRA3000ELH006A	9BRRA3000ELH049A
	AISI316	9BRRA3000ELH203A	9BRRA3000ELH205A

Juntas

	Rosca	1"1/2 - M45 x 200
	NBR	9BRJ03000ELH205A
	Fibra	9BRJ03000ELH007A
	PTFE	9BRJ03000ELH033A

Otros accesorios y dibujos: ver la última sección de este catálogo